

CIELO BAFFLE



HunterDouglas®

CIELOS

# CIELO BAFFLE

Productos Interiores | Cielos Metálicos

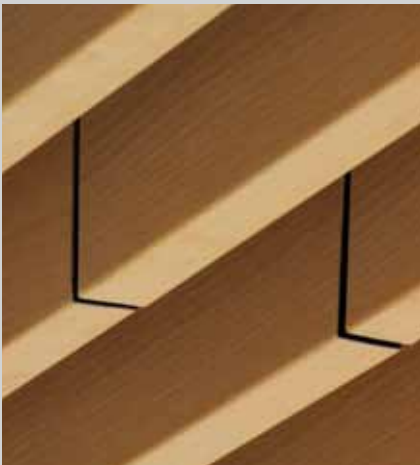


El Cielo Baffle es un cielo lineal que se instala uno al lado del otro mediante un portapanel variando su aspecto y separación de acuerdo al paso solicitado.

Es particularmente útil para bajar la altura de los techos. Está formado por paneles angostos, de sección cuadrada y bordes doblados en ángulo recto, que presentan un aspecto regular, estilizado y volumétrico que asemeja un listoneado.

## DESCRIPCIÓN TÉCNICA

- Colores: Más de 100 colores estándar y especiales a pedido.
- Uso: Cielos
- Terminación: Lisa, perforada y Woodgrains
- Otros materiales disponibles: Acero corten, aluminio, cobre y zinc.



CIELO BAFFLE

SECCIÓN CIELO BAFFLE 50

SECCIÓN CIELO BAFFLE 75

SECCIÓN CIELO BAFFLE 100

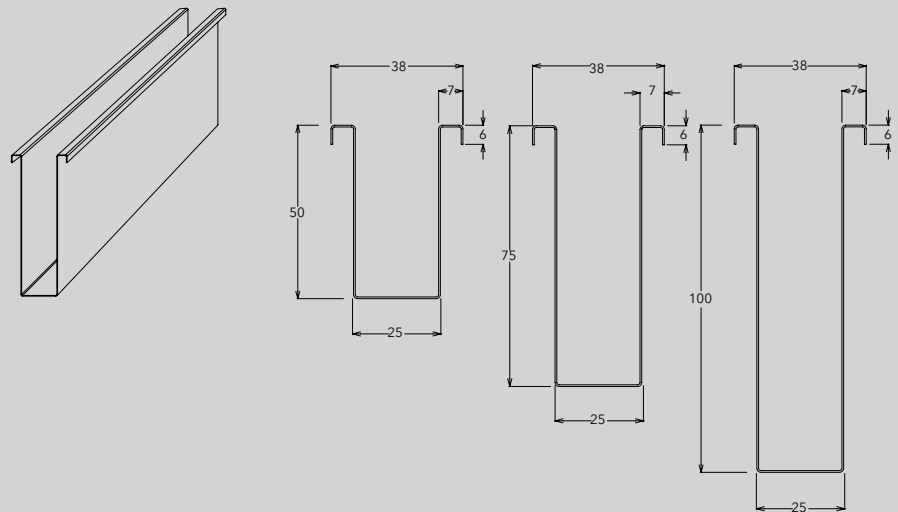
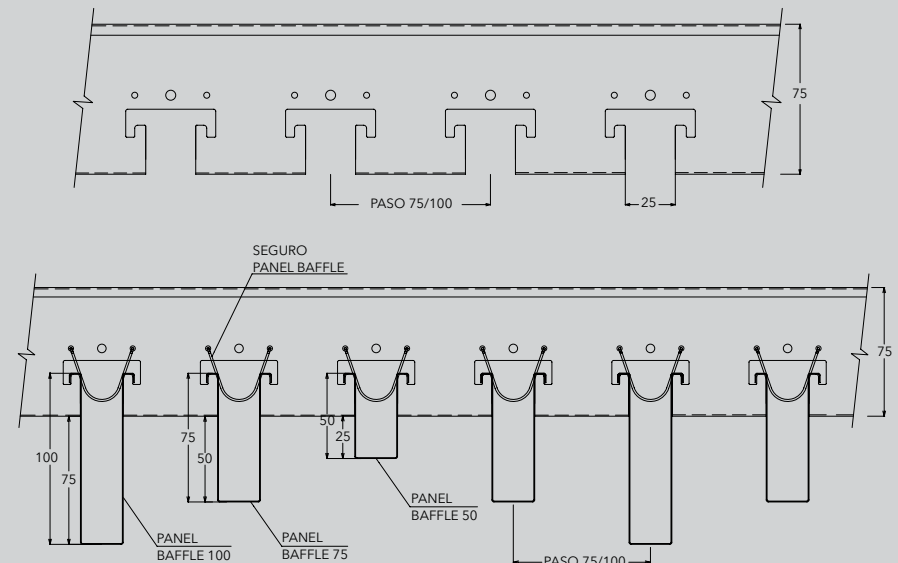


TABLA DE PESOS

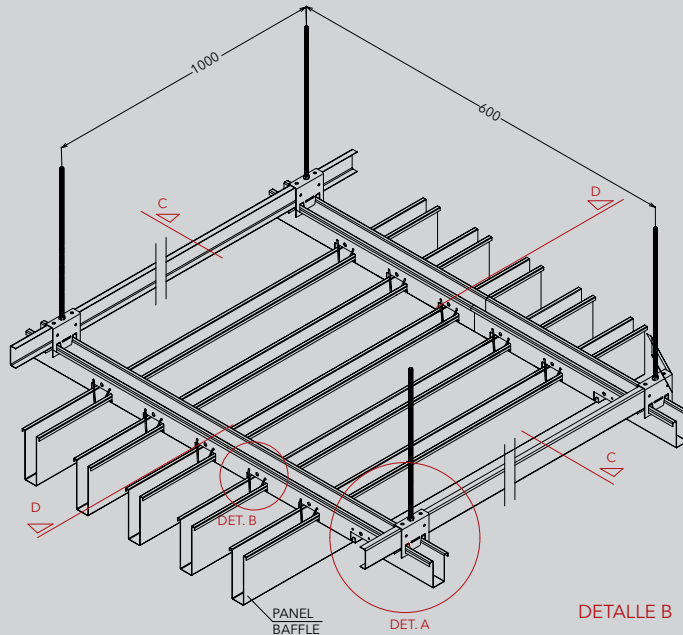
PRODUCTO	MATERIAL	ESPESOR (mm)	PASO (*)	PESO (Kg/m <sup>2</sup> )	RENDIMIENTO (Paneles /m <sup>2</sup> )	LARGO MÁX. (m)
CIELO BAFFLE 100	ALUZINC	0,6	75	18	13,3	6
			100	14,1	10	
CIELO BAFFLE 75		0,6	75	14,9	13,3	
			100	11,8	10	
CIELO BAFFLE 50		0,5	75	10,1	13,3	
			100	8,2	10	

(\*) distancia a ejes entre paneles

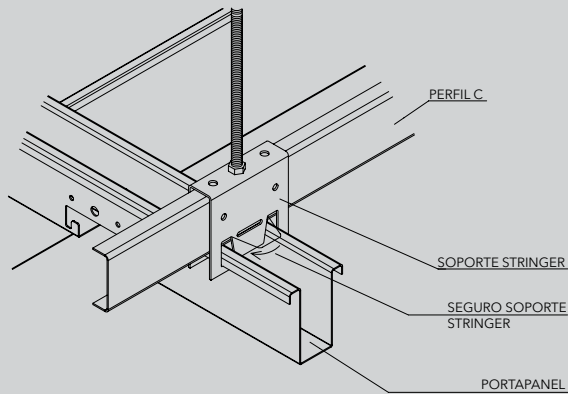


## SISTEMA INSTALACIÓN

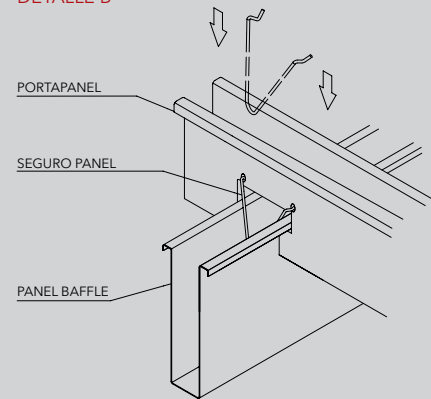
CIELO BAFFLE 50 / 75 / 100



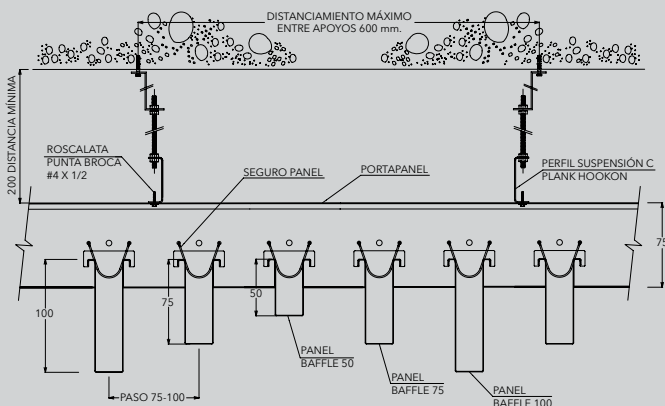
DETALLE A



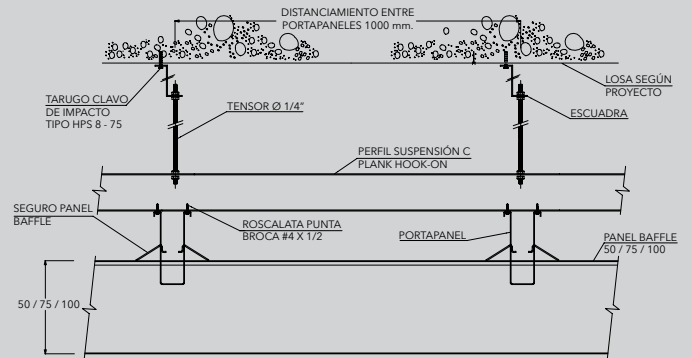
DETALLE B



CORTE C - C



CORTE D - D



## MONTAJE

Su instalación es simple y rápida pues cada panel se fija sólidamente con un sistema de traba de presión a un riel portapanel, el cual se cuelga a la estructura, permitiendo con esto desmontar los paneles en forma independiente y sin daño alguno para poder revisar las instalaciones cubiertas por el cielo.

Nota: El producto y sus componentes están en constante proceso de innovación y desarrollo, por lo que pueden estar afectos a modificaciones sin previo aviso. Las medidas informadas en esta ficha técnica están expresadas en milímetros (mm).

